



Hérisson d'Europe
30 cm

Tête pointue terminée par un groin

SERVICE RENDU AU JARDINIER
Il apprécie particulièrement les limaces!



Poils jaunâtres

Piquants bicolorés



SERVICE RENDU AU JARDINIER

Les fourmis figurent en bonne place à son menu!

Glandes parotoïdes proéminentes



Crapaud commun
9-11 cm

Trous rouge cuivre à orange

SERVICE RENDU AU JARDINIER

- Insectes pollinisateurs
- Chaque larve dévore des centaines de puces pendant son développement!



Les Syrphes
jusqu'à 2 cm



Gros yeux
Antennes courtes

Allure d'une mouche

Ailes membranées à plat au repos

Pipistrelle commune

6 cm et seulement 5 g!

La plus petite chauve-souris d'Europe

Petites oreilles noires et arrondies

Museau peu proéminent brun foncé à noir

SERVICE RENDU AU JARDINIER

Elle débarrasse les alentours de son gîte des mouches et autres moustiques!

Orvet fragile

30 à 50 cm

SERVICE RENDU AU JARDINIER

Grand consommateur de larves d'insectes et de limaces!



gris-brun uni

reflets métalliques

bandes latérales sombres

Chrysope verte
15 mm

Ailes membranées transparentes

Longues antennes filiformes

Yeux dorés



SERVICE RENDU AU JARDINIER

Les larves s'attachent aux œufs, aux larves et aux adultes de divers insectes comme les puces ou d'autres groupes comme les acariens!

Coccinelle à 7 points

8 mm - La plus grande

Il existe une soixantaine d'espèces de coccinelles en Picardie

SERVICE RENDU AU JARDINIER

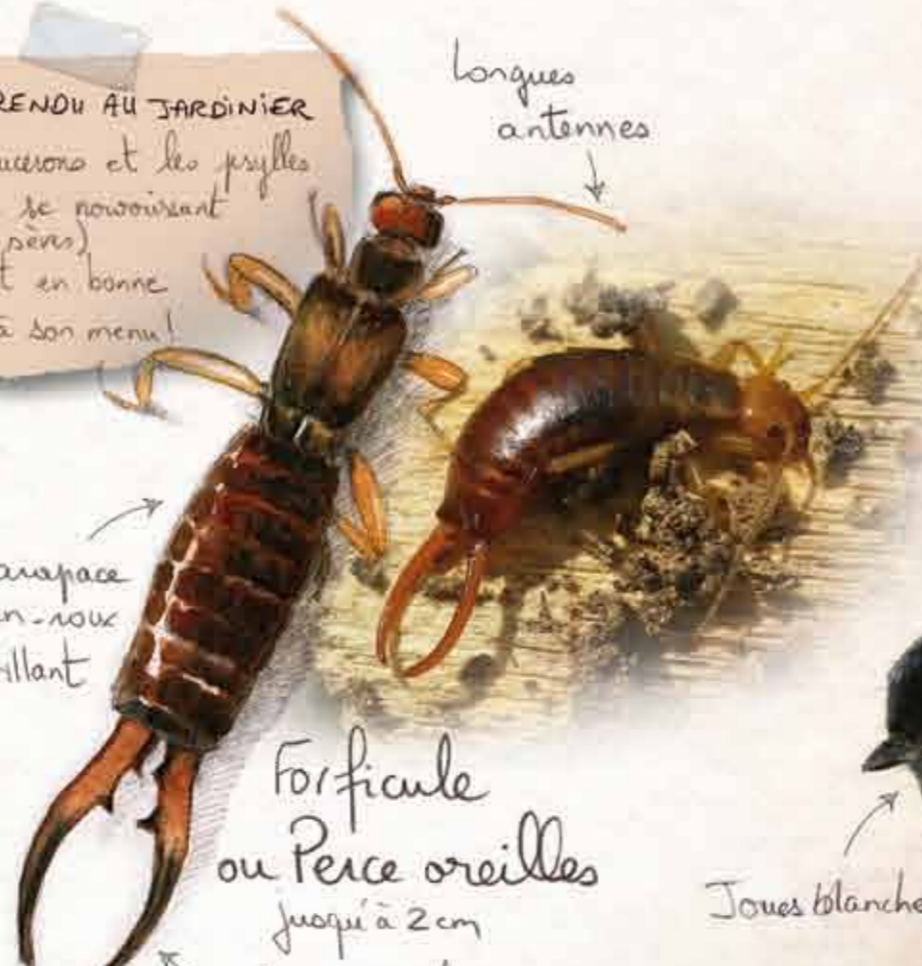
Les puces et les psylles (puces se nourrissant de sève) figurent en bonne place à son menu!

Longues antennes

Carapace brun-rouge brillant

Forficule ou Pece oreilles
jusqu'à 2 cm

Cerques en forme de pinces



SERVICE RENDU AU JARDINIER

Elle est friande de chenilles (une famille peut en consommer plus de 15000 par saison)!

Tête, gorge et collier noir brillant

Bande pectorale noire

Joues blanches

Flancs jaune vif

Mésange charbonnière
14 cm



Courtes pattes et antennes

6 points noirs sur les élytres (ailes)

7ème point entre les élytres

Pronotum noir avec 2 tâches blanches

Le Jardin au naturel

Les jardins : un enjeu écologique majeur

Les jardins représentent plus d'un million d'hectares en France, soit 2 % de la surface nationale. Quand les pratiques au sein de ces espaces sont respectueuses de l'environnement, ils peuvent contribuer efficacement au maintien des continuités écologiques. En effet, ces jardins constituent pour toute une faune et une flore spécifiques des lieux de vie ou de transit, essentiels à la survie de ces espèces, et aux échanges entre populations situées dans d'autres espaces plus "naturels".

Les produits phytosanitaires : attention danger !

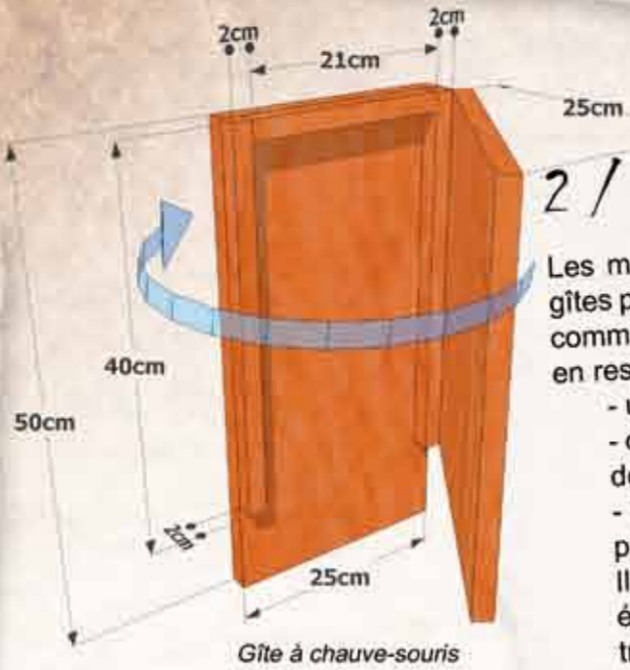
L'utilisation de produits phytosanitaires au jardin n'est pas sans risque pour l'environnement et votre santé (concentration des polluants notamment dans les nappes phréatiques ainsi que dans les fruits et les légumes).

Votre jardin est un petit écosystème à lui tout seul. Quand cet écosystème est déséquilibré, l'emploi de pesticides peut contribuer à accentuer le phénomène. Un exemple : l'utilisation de produits souvent non sélectifs qui vont faire disparaître en même temps les parasites et les prédateurs de ces parasites...

En revanche, certaines pratiques (ou aménagements) faciles à mettre en place et à réaliser vous permettent de contribuer à la création et au maintien d'un équilibre dans votre jardin.

1 / Le Hérisson d'Europe

Le Hérisson est facile à accueillir dans votre jardin. Un simple tas de branches bien fourni peut lui servir d'abri ! Il pourra y construire un nid d'herbes sèches entre avril et août pour se reproduire ou bien s'y reposer pendant la journée. Une condition importante pour l'accueillir : disposer d'une clôture non « hermétique » (éviter les murs...).

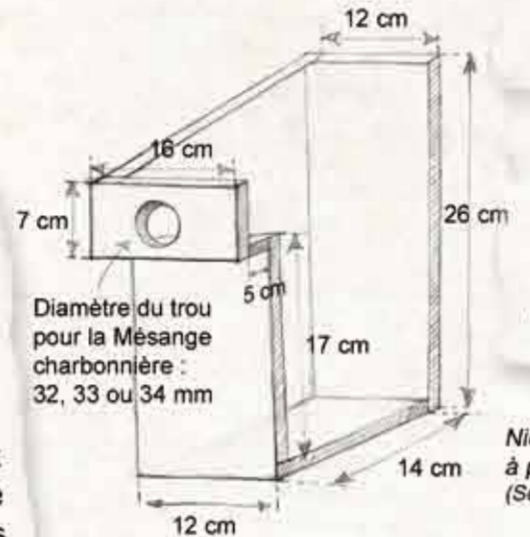


Gîte à chauve-souris

2 / La Pipistrelle commune

Les maisons modernes offrent de moins en moins de gîtes pour les chauve-souris. Pour accueillir la Pipistrelle commune chez vous, disposez un abri sur votre terrain en respectant quelques règles :

- utilisez du bois brut ni traité, ni lasuré, ni peint,
 - orientez-le toujours de manière à ce qu'il soit abrité des intempéries, soit plutôt sud / sud-est,
 - installez-le en hauteur (entre 3 et 5 mètres) et préférentiellement en automne-hiver.
- Il est d'ailleurs possible que la Pipistrelle se glisse également entre l'abri et le mur ! Autre astuce : un trou dans un parpaing creux (bénéficiant de la même exposition sud/sud-est) peut aussi s'avérer très attractif pour l'espèce.



Nichoir à balcon pour Mésange charbonnière, à poser partout au jardin y compris près des maisons. (Source : d'après La Hulotte n°10)

3 / La Mésange charbonnière

Pour nicher, la Mésange charbonnière a besoin d'une cavité (trou dans un arbre, un mur...)... Si votre jardin n'en dispose pas (ou peu), une cavité artificielle (nichoir) fera l'affaire !

4 / Le Crapaud commun

Grand dévoreur de fourmis et autres mollusques, le Crapaud commun vit la plupart du temps hors de l'eau. Cependant, il a besoin d'un plan d'eau, une mare ou un étang, pour se reproduire. Aménager une mare dans son jardin peut permettre au Crapaud commun et à d'autres espèces (autres amphibiens, libellules,...) d'utiliser votre potager comme terrain de chasse privilégié !

5 / L'Orvet fragile

Ce lézard sans pattes (car ce n'est pas un serpent !) apprécie les jardins pourvus d'un tas de compost et de coins où la tondeuse le laisse tranquille ! Il aime chasser discrètement dans ces endroits les insectes, les limaces et autres araignées qui s'y trouvent en grand nombre. Avoir un petit coin d'herbes hautes dans son jardin, c'est s'assurer de son aide dans la lutte contre les « parasites » du jardinier.

6 / La Coccinelle à 7 points

A la belle saison, les coccinelles (adultes et larves) se chargeront de vous débarrasser des pucerons et autres cochenilles dans votre potager. Si vous avez une haie, même petite, et quelques mètres carrés « d'herbes folles », vous leur permettez de passer l'hiver plus facilement, camouflées sous l'écorce des arbres, sous les feuilles mortes...



Hôtel à insectes

7 / La Chrysope verte

Les chrysope adultes se nourrissent de miellat et de pollen. Aménager une haie et/ou une prairie fleurie favorisera la reproduction de ces insectes et leur offrira un abri pour passer l'hiver. L'installation d'un « hôtel à insectes » peut pallier au manque de place nécessaire à la réalisation de ces aménagements.

8 / Le Forficule

Une technique simple pour attirer les forficules à l'endroit où vous constatez une infestation de pucerons : installez un pot de fleur retourné (sur l'arbre fruitier concerné par exemple) rempli de paille ou de petits morceaux de branches. Veillez malgré tout à le retirer avant la maturité des fruits, les forficules étant aussi consommateurs de fruits très mûrs.

9 / Les syrphes et le Bourdon terrestre

Les syrphes et le Bourdon terrestre sont des insectes pollinisateurs. Pour les attirer : réservez-leur un coin plus sauvage (non tondu régulièrement) et/ou semez quelques mètres carrés de prairies fleuries (Mélanges de fleurs mellifères sauvages annuelles, bisannuelles et vivaces - Trèfles des prés, Silène commun, Bleuets, Carottes... !)



Conception et réalisation :
CPIE du Cotentin
BP 42 - 30 rue de l'hippodrome 50430 LESSAY
Tél. : 02 33 46 37 06 / Site : cpicotentin.com
Maquettes et illustrations : Céline Lecoq / CPIE du Cotentin
Textes : Camille Gosse / URPIE de Picardie
Crédits photos : Jacques Persyn / Nicolas Vansteene / Guénaël Hallart / Jean-Bernard Goblet / Christophe Oget / Céline Lecoq

Une question, un doute... contactez-nous :
Union Régionale des CPIE de Picardie
32, route d'Amiens
80480 DURY
Tél. : 03 23 80 03 02
contact@cpie-picardie.org



Avec le soutien financier de

